

JUNO® 30



einfach,
robust,
effizient

Versorgungsbehälter für tiefkalt verflüssigten Stickstoff

Serienmäßige Ausstattung:

- Integrierte Sicherheitseinrichtung am Behälterhals
- Vakuumverschluss- und Sicherheitseinrichtung
- Separater Transportstopfen mit Sicherung gegen Herausfallen
- Druckanzeige
- Kälteschutzhandschuhe und Schutzbrille mit Seitenschutz
- Gummistandring und Armaturenschutz

Vorteile, die überzeugen:

- Effiziente Abgaskühlung
- Optimierte Superisolation
- Kompakte Abmessungen
- Robuste Konstruktion aus hochkorrosionsbeständigem kaltzähem Edelstahl
- Langzeit-Vakuumschutz durch hochwertige Adsorptions- und Getter-Materialien
- Mehrschichten-Vakuum-Isolation und computeroptimierte thermodynamische Auslegung mit Schilden
- Innen- und Außenbehälter jeweils separat heliumleckgetestet
- Umfangreiches Zubehör

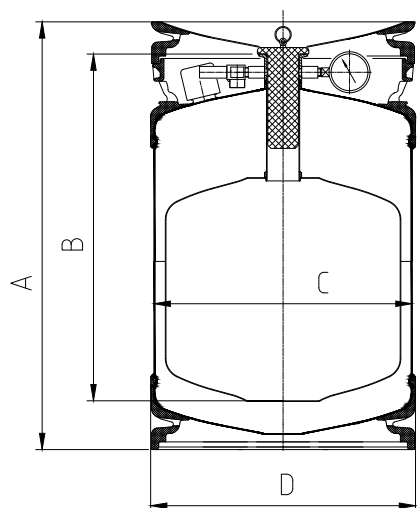
Schnelle Kälte sofort verfügbar



Optionen:

- Rollenuntersatz
- EK-Heber mit Abgas- und Überlaufventil
- Abfüllschlauch (1,5 m)
- Phasenseparator

Zusätzliche Sonderausstattung auf Anfrage



Technische Daten		
Geometrischer Inhalt	[l]	30
Betriebsüberdruck	[bar]	1,3
Gewicht leer	[kg]	18
Gewicht voll	[kg]	41
Halsanschluss		KF 50
Gesamthöhe	A [mm]	660
Eintauchtiefe	B [mm]	533
Außendurchmesser	C [mm]	396
Gesamtbreite	D [mm]	407
Stat. Verdampfungsrate	[l/Tag]	0,75
Artikelnummer		78220205

Kontakt

Cryotherm GmbH & Co. KG
 Euteneuen 4
 57548 Kirchen/Sieg
 Germany
 ☎: +49 27 41 95 85-0
 ☎: +49 27 41 69 00
 ✉: info@cryotherm.de
 🌐: www.cryotherm.de



Cryotherm Inc.
 5126 South Royal Atlanta Drive
 Tucker, GA 30084
 USA
 ☎: +1 770-274-2410
 ☎: +1 770-934-3384
 ✉: info@cryotherminc.com
 🌐: www.cryotherminc.com

